



PLUS

MOTOR JMC Ford Puma

Sistema de inyección Bosch Common Rail

Cilindraje 2402 cc

Potencia 138 Hp a 3600 rpm

Torque 310 Nm a 1600 a 2400 rpm



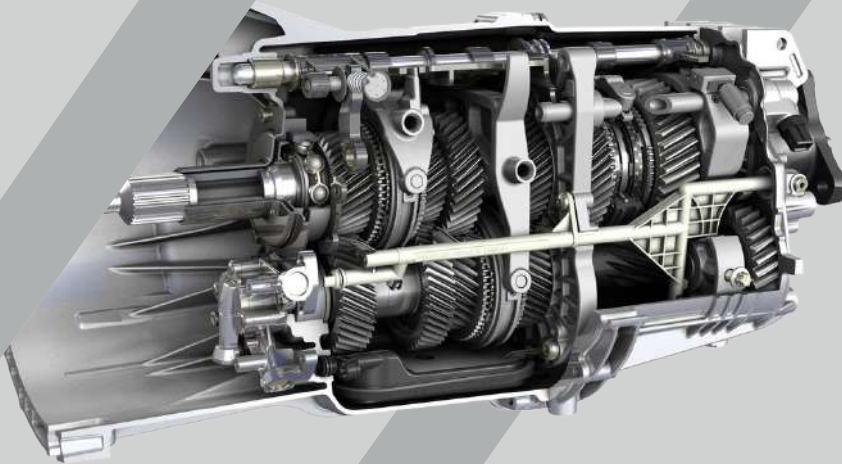
TRANSMISIÓN TRACCIÓN

Marca GETRAG

Velocidad 5F + 1R

Neumáticos 265/60/R17

4x2



FRENOS Y

Delantero y Posterior Disco en las 4 ruedas - Ventilados

Mano a posterior Tambor en posterior

SUSPENSIÓN

Marca Mcperson Delantero

Delantera Independiente con espirales

Posterior Ballesta de 6 hojas y resorte



Una **gran marca**, un **gran respaldo**

FATOSLA
DIVISIÓN VEHÍCULOS

EQUIPAMIENTO

Aire Acondicionado
Vidrios eléctricos
Bloqueo central
Táctil 8"
Mandos al volante



CAPACIDAD DE CARGA



950 Kg

GARANTÍA

5 Años o
100.000 Km

SISTEMAS DE SEGURIDAD BOSCH

ABS Sistema antibloqueo de frenado
EBD Distribución electrónica de frenado
ESC Sistema control estabilidad
HBA Asistencia hidráulica de frenado
HHC Asistencia de arranque pendientes
Airbags Frontales
Sensores de retro
Medidor aproximidad de parqueo
Cámara de reversa



Una **gran marca**, un **gran respaldo**

